

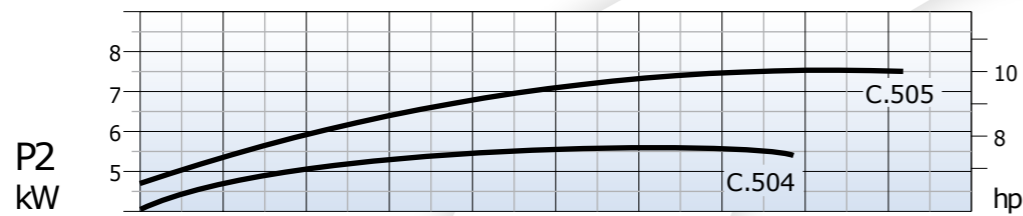
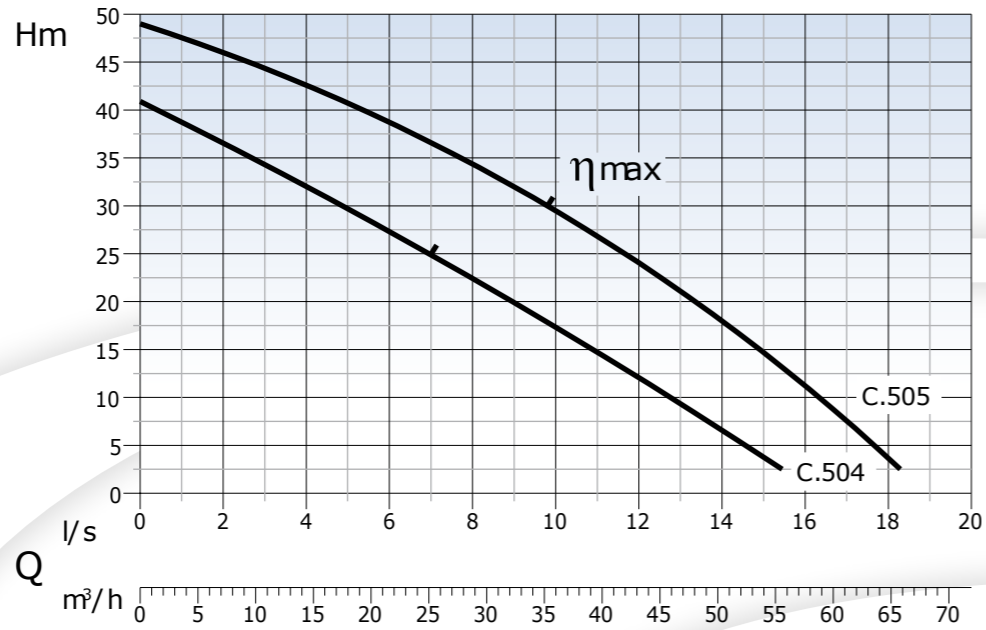
DN 65 - 2850 1/min



Wirnik
Czterokanałowy



Wolny przepływ
Ø 10 mm



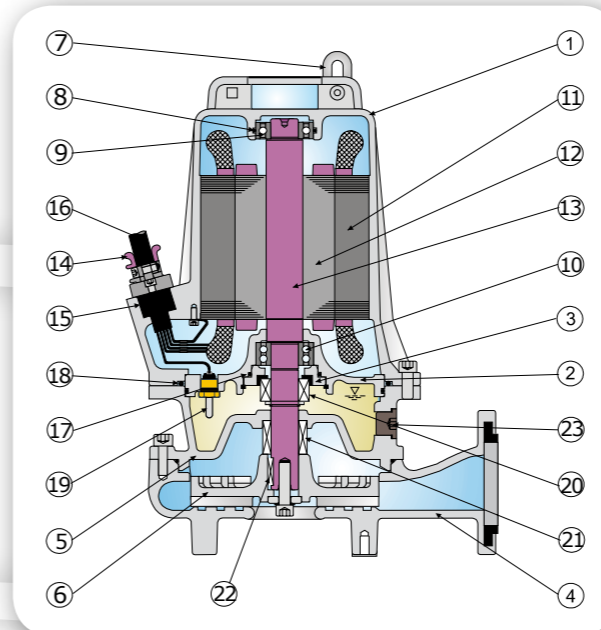
- Przeznaczenie**
Pompa zatapialna o podwyższonej wysokości podnoszenia. Do pompowania ścieków komunalnych i przemysłowych podczyszczonych mechanicznie i wód opadowych.
- Silnik**
Silnik asynchroniczny dwubiegunowy z wirnikiem klatkowym. Klasa izolacji F = 155°C. Stopień ochrony IP 68.
- Uszczelnienia**
Od strony silnika: ceramika + grafit Ø 30
Od strony wirnika: węgiel krzemowy + uszczelka z witonu Ø 30
- Dyrektywy, normy, tolerancje**
Charakterystyki zgodnie z ISO 9906 poziom 2.

Dane techniczne

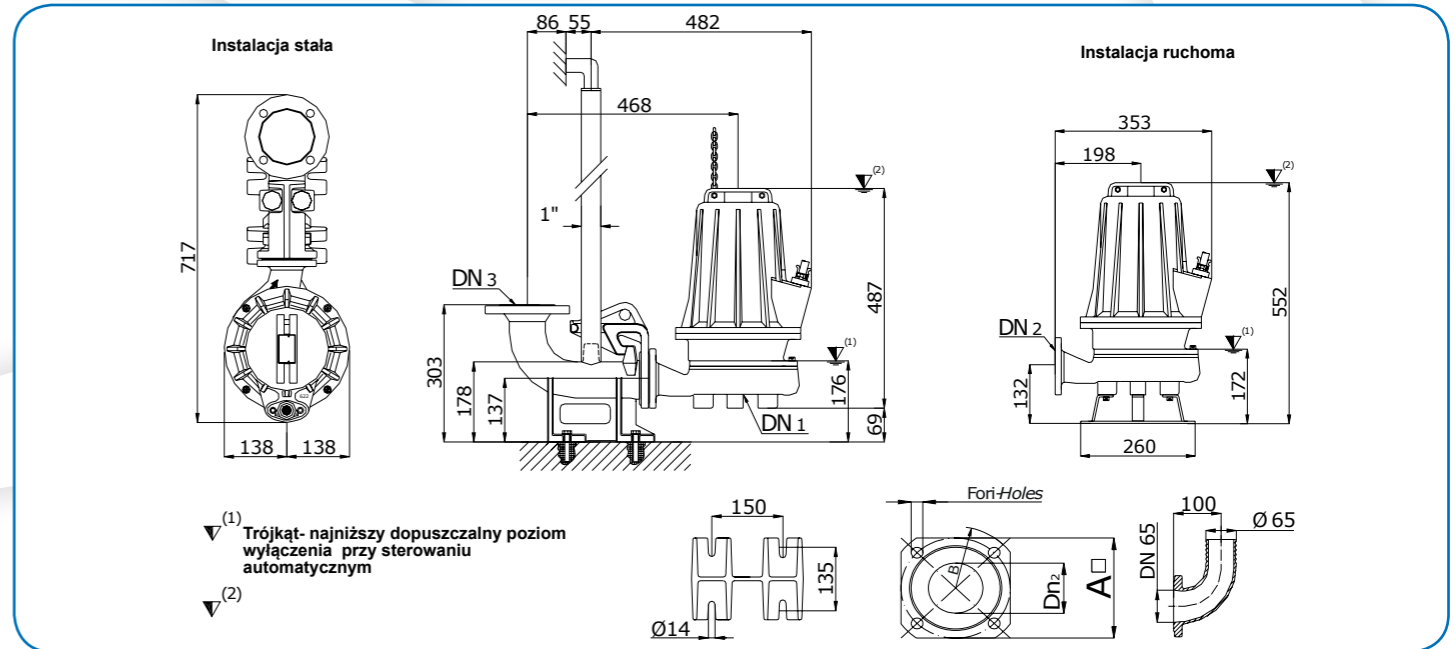
TYP	Q	I/s	1	2	4	6	8	10	12	14	16	18
		I/m	60	120	240	360	480	600	720	840	960	1080
		m³/h	3,6	7,2	14,4	21,6	28,8	36	43,2	50,4	57,6	64,8
HT 65/2/173 C.504	H m		38,5	36,5	32,5	27,5	22,5	17,5	12,5	7,0		
HT 65/2/173 C.505			47,5	46,5	42,5	38,5	35	30	24,5	17,5	11,5	3,0

TYP	Wydajność	kW			Rp.m	Bieguny	A	Hz	cos j	
		P1	P2	Hp						
HT 65/2/173 C.504	Dn2 - 65		7,5	5,5	7,5	2850	2	12,5	50	0,87
HT 65/2/173 C.505			9	7,5	10	2850	2	15,5	50	0,89

HT 65/2/173 C.504-505



Nazwa części	Materiał
1 Ostrona silnika	Żeliwo G25 Cast iron G25
2 Mocowanie łożyska	
3 Pierścień mocujący łożysko	
4 Korpus pompy	Stal AISI 416 - Stainless steel AISI 416
5 Mocowanie silnika	
6 Wirnik	Guma nitylowa nitrilic rubber
7 Oczko łańcucha	
8 O-ring	Stal AISI 420 Stainless steel AISI 420
9 Łożysko górne	
10 Łożysko dolne	Żeliwo G25 Cast iron G25
11 Stojan	
12 Rotor	Guma nitylowa nitrilic rubber
13 Wał silnika	
14 Tulejka przejścia przewodu zasilającego	H07RN8F
15 Przejście szczelne kabla	
16 Przewód zasilający	Guma nitylowa nitrilic rubber
17 O-ring	
18 O-ring	Ceramika/grafit Carbon/Ceramic
19 Sonda wilgotności	
20 Uszczelnienie mechaniczne górne	Węgiel krzemowy + witon Silicon carbide + viton
21 Uszczelnienie mechaniczne dolne	
22 Wpust	Stal AISI 304 Stainless steel AISI 304
23 Korek oleju	
Połączenie śrubowe	Stal AISI 416 Stainless steel AISI 416
	Stal AISI 304 Stainless steel AISI 304



TYP	DN1	DN2/3	A	B	Otwory	Wposażenie dodatkowe
HT 65/2/173 C.504	65	65	130	160	N°	
HT 65/2/173 C.505					4	

TYP	PRZEWÓD	SONDA	USZCZELKI	ŁOŻYSKA
HT 65/2/173 C.504	3 ~ 400 V	MT	Sonda termiczna TAK	
HT 65/2/173 C.505			Sonda wilgotności TAK	
	(1) 10x1,5 Ø 20 z końcówkami bosymi	10	górna	dolna
			AR 30	MG1S30-G6
			6206 ZZ	3206 ZZ

TYP	X	Y	Z	Kg
HT 65/2/173 C.504	355	580	420	80
HT 65/2/173 C.505	355	580	420	81

DRENO POMPE zastrzega sobie prawo wprowadzania zmian powyższych danych bez wcześniejszego powiadomienia. **Doc. Rev.0**
Date: 01/05/08